



DETECTOR DE GÁS FIXO

AG310

Série AG310 incluindo os modelos GTQ-AF110, GTQ-AF111, AF110-R, AG310, AG311. Esses detectores de gás são adequados para detectar gases combustíveis e tóxicos em áreas perigosas. Adotam o design integrado de alarme sonoro e luminoso, que pode efetivamente alertar todos os tipos de perigos de vazamento de gás; o design modular do sensor inteligente suporta conexão a quente e fácil manutenção; estão equipados com um controle remoto infravermelho, que pode realizar operações sem cobertura. Grau de proteção IP66, permitindo instalação em atmosferas agressivas.

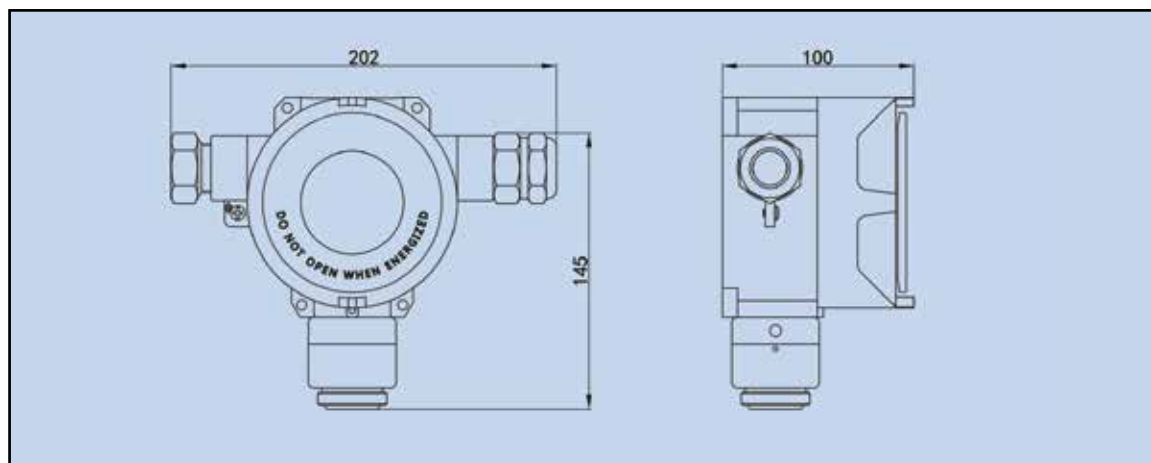


RECURSOS

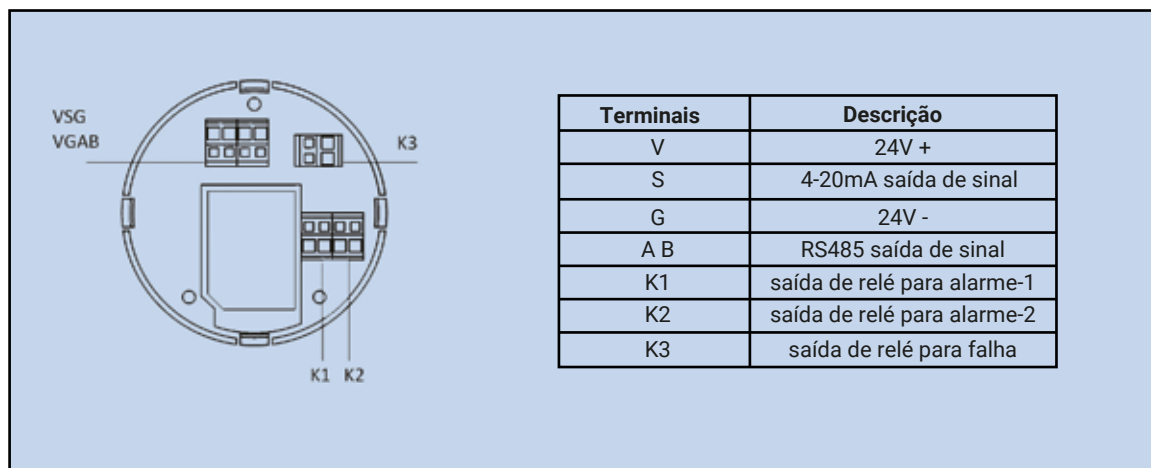
- Certificação Inmetro e outras (ATEX, SIL, CNEX, CCCF), garantindo segurança e qualidade;
- Alarme visual integrado, além de sonoro e luminoso;
- Relês com estado inicial programado (alarme-1, alarme-2, falha) para controle multifuncional;
- Controle de acesso não intrusivo incluso;
- Suporte de montagem incluso para fácil instalação;
- Módulo sensor patenteado que combina sensor e informações de calibração em um único módulo substituível. Pode ser trocado sem necessidade de calibração prévia, permitindo o uso imediato com novos sensores, até mesmo de gases diferentes, garantindo praticidade e eficiência;
- Design IP66 com material do corpo em aço inoxidável e liga de alumínio, adequado para ambientes agressivos;
- Tela OLED de alto brilho com ampla visualização;
- Alarme sonoro de 100 dB;
- Menu em inglês completo.



DIMENSÕES



FIAÇÃO



SISTEMA DE DETECÇÃO DE GÁS

O sistema de detecção de gases é amplamente utilizado em setores como engenharia petroquímica, química, siderurgia, metalurgia, produtos farmacêuticos, energia, alimentos e logística, onde o monitoramento de gases inflamáveis e tóxicos é essencial.

Ele consiste em detectores de gás, um controlador e alarmes sonoro-luminosos. Os dados de concentração de gás são transmitidos ao painel de controle, onde o controlador centraliza as informações de diferentes pontos de monitoramento. Caso algum nível exceda os limites pré-estabelecidos, o alarme é ativado imediatamente. Além disso, o sistema permite integração com sistemas hospedeiros, como DCS ou IPC, garantindo maior eficiência e segurança operacional.

1. Detector de gás

O detector de gás é fixado em áreas como oficinas, armazéns e tanques de armazenamento para monitoramento em tempo real da concentração de gases inflamáveis e tóxicos.

2. Controle de Zona

O controlador exibe coletivamente a concentração de gás e o alarme de som-luz será acionado caso qualquer concentração ultrapasse o valor padrão.

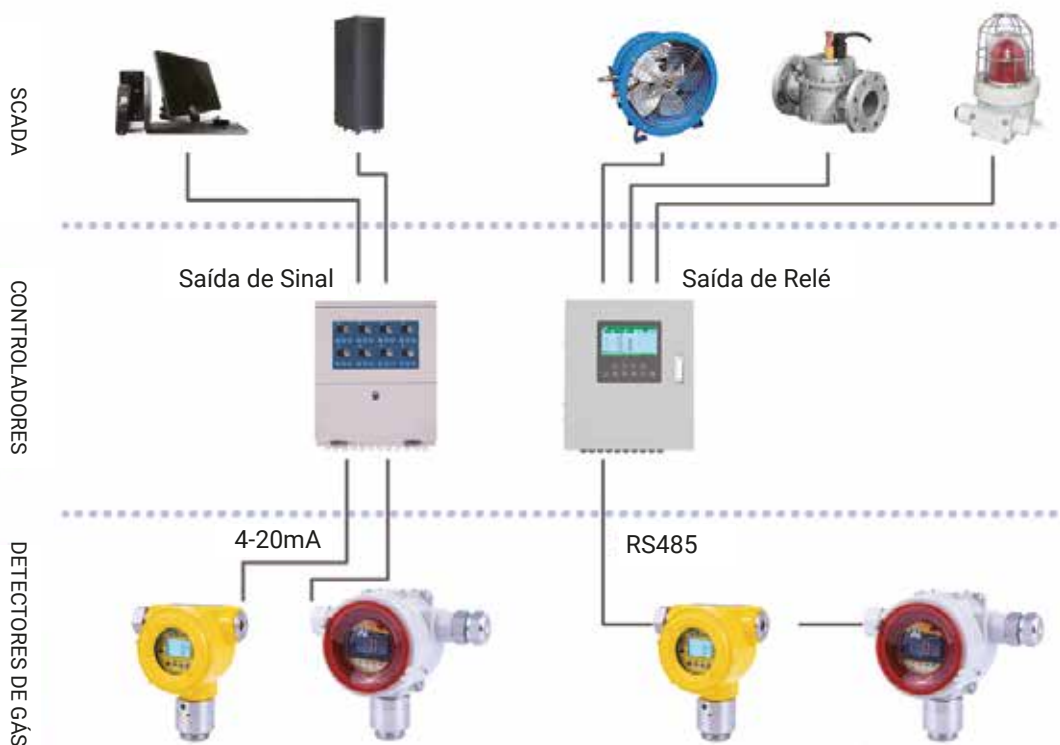
3. O controle de bloqueio

Vem com saída de relé e saída de falha para a execução de ventilador automático, spray, válvula e alarme.

4. O computador host

Saída de sinal padrão 4-20mA e RS485, compatível com computadores hospedeiros como DCS/PLC/IPC.

DIAGRAMA DO SISTEMA



ESPECIFICAÇÕES TÉCNICAS:

DESCRIÇÃO	ESPECIFICAÇÕES	GTQ-AF110	GTQ-AF111	GTQ-AF112	GT-AF110-R	GT-AF111-R	GT-AF112-R	AG310	AG311	AG312
GÁS DETECTADO										
EX	Combustão Catalítica	•	•	•	-	-	-	-	-	-
	Infravermelho	-	-	-	•	•	•	-	-	-
GÁS TÓXICO	Célula Eletroquímica, IR, PID, Semicondutor	-	-	-	-	-	-	•	•	•
FUNÇÃO										
FAIXA DE MEDIDA	Consulte Tabela de Seleção Rápida	•	•	•	•	•	•	•	•	•
TEMPO DE RESPOSTA*	T90≤30S	•	•	•	•	•	•	-	-	-
	T90≤60/180S	-	-	-	-	-	-	•	•	•
PRECISÃO*	≤±5%F.S	•	•	•	•	•	•	•	•	•
REPETIBILIDADE*	≤2%F.S	•	•	•	•	•	•	•	•	•
ELÉTRICO										
FONTE DE ALIMENTAÇÃO	18-28VDC(padão 24VDC)	•	•	•	•	•	•	•	•	•
CONSUMO DE ENERGIA	≤3.5W	•	•	•	•	•	•	-	-	-
	≤2W	-	-	-	-	-	-	•	•	•
SINAL DE SAÍDA	4-20mA	•	-	•	•	-	•	•	-	•
	RS485	-	•	-	-	•	-	-	•	-
	HART	-	-	•	-	-	•	-	-	•
FIAÇÃO	Três fios	•	-	•	•	-	•	•	-	•
	Quatro fios	-	•	-	-	•	-	-	•	-
CABO ADEQUADO	RVVP3*1.5mm ²	•	-	•	•	-	•	•	-	•
	RVVP4*1.0mm ²	-	•	•	-	•	-	-	•	•
SAÍDA DE RELÉ	3 relés passivos (250VAC/5A 30VDC/5A)	•	•	•	•	•	•	•	•	•
DISPLAY E OPERAÇÃO										
EXIBIÇÃO	display OLED	•	•	•	•	•	•	•	•	•
LUZ INDICADORA	Energia, falha, alarme-1, alarme-2	•	•	•	•	•	•	•	•	•
MÉTODO DE OPERAÇÃO	Controle Remoto	•	•	•	•	•	•	•	•	•
AMBIENTE										
PROTEÇÃO DE ENTRADA	IP66	•	•	•	•	•	•	•	•	•
TEMPERATURA DE OPERAÇÃO	-40°C~66°C	•	•	•	•	•	•	-	-	-
	-20°C~66°C	-	-	-	-	-	-	•	•	•
UMIDADE OPERACIONAL	5%~95%RH sem condensação	•	•	•	•	•	•	•	•	•
PRESSÃO OPERACIONAL	80-120kPa	•	•	•	•	•	•	•	•	•
ESTRUTURA										
MATERIAL DO INVÓLUCRO	Alumínio ADC12 + Aço Inoxidável 316L; Gabinete em aço inoxidável é opcional	•	•	•	•	•	•	•	•	•
CONEXÃO (ROSCA)	NPT 1/2	•	•	•	•	•	•	•	•	•
PESO	Cerca de 2kg	•	•	•	•	•	•	•	•	•
DIMENSÕES	145*202*100mm(H*W*D)	•	•	•	•	•	•	•	•	•
CERTIFICADOS										
IECEX	Ex db ib IIC T6 Gb	•	•	•	•	•	•	•	•	•
	Ex ib tb IIIC T80°C Db	-	-	-	-	-	-	-	-	-
ATEX INMETRO	Ex db ib IIC T6 Gb	•	•	•	•	•	•	•	•	•
	Ex ib tb IIIC T80°C Db	-	-	-	-	-	-	-	-	-
	EN 60079-29-1; EN 45544-1; EN 45544-2; EN 45544-3	-	-	-	-	-	-	-	-	-
SIL	SIL2	•	•	•	•	•	•	•	•	•
CPA	2015C563-32	•	•	•	•	•	•	•	•	•
CNEX	Ex db ib IICT6 Gb	•	•	•	•	•	•	•	•	•
CCCF		•	•	-	-	-	•	-	-	-

Nota: * refere-se a que há alguma diferença entre diferentes tipos de gás, entre em contato com o fabricante para obter detalhes.

GUIA DE SELEÇÃO

TABELA 1 DE SELEÇÃO RÁPIDA - DETECTOR DE GÁS FIXO

DESCRIÇÃO	Série AG310											Série AG210	
	GTQ-AF110	GTQ-AF111	GTQ-AF112	GT-AF110-R	GT-AF111-R	GT-AF112-R	AG310	AG311	AG312	AG210	AG211	GTQ-Anr-A	GTQ-Anr-D
GÁS DETECTADO													
GÁS CATALÍTICO COMBUSTÍVEL	•	•	•	-	-	-	-	-	-	-	-	•	•
GÁS COMBUSTÍVEL INFRAVERMELHO	-	-	-	•	•	•	-	-	-	-	-	-	-
GÁS ELETROQUÍMICO TÓXICO	-	-	-	-	-	-	•	•	•	•	•	-	-
GÁS TÓXICO-PID	-	-	-	-	-	-	•	•	•	•	•	-	-
GÁS TÓXICO INFRAVERMELHO	-	-	-	-	-	-	•	•	•	•	•	-	-
GÁS SEMICONDUTOR TÓXICO	-	-	-	-	-	-	•	•	•	-	-	-	-
EXIBIÇÃO													
OLED	•	•	•	•	•	•	•	•	•	-	-	-	-
LCD	-	-	-	-	-	-	-	-	-	•	•	•	•
SINAL DE SAÍDA													
4-20mA	•	-	•	•	-	•	•	-	•	•	-	•	-
RS485	-	•	-	-	•	-	-	•	-	-	•	-	•
HART	-	-	•	-	-	•	-	-	•	-	-	-	-
FIAÇÃO													
TRÊS FIOS	•	-	•	•	-	•	•	-	•	•	-	•	-
QUATRO FIOS	-	•	-	-	•	-	-	•	-	-	•	-	•

Nota:

1. • significa disponível, - significa indisponível;

2. oxigênio e o gás tóxico são detectados no princípio eletroquímico, portanto, o gás tóxico inclui o oxigênio na tabela acima.

DESCRIÇÃO	TABELA 2 DE SELEÇÃO RÁPIDA - PAINEL DE CONTROLE					
	AGS1600F	AGS1000	AGS1000B	AG1000D	JUDD	JUDD-S
GÁS DETECTADO						
GÁS COMBUSTÍVEL	•	•	•	•	•	•
GÁS TÓXICO	-	•	•	•	•	•
EXIBIÇÃO						
LCD	•	•	•	•	-	-
OLED	-	-	-	-	•	•
SINAL DE SAÍDA						
4-20mA	•	•	•	•	•	•
RS485	-	•	•	•	-	-
FIAÇÃO						
TRÊS FIOS	•	•	•	•	•	•
QUATRO FIOS	-	•	•	•	-	-
CANAIS	4	1-64	1-64	1-64	1-8	32-128
INSTALAÇÃO						
TIPO MONTADO NA PAREDE	•	•	•	•	•	-
TIPO DE GABINETE	-	-	-	-	-	•
UPS	-	-	•	-	-	-
A PROVA DE EXPLOÇÃO	-	-	-	•	-	-

Nota: Os canais de AGS1000, AGS1000B, AGS1000D, JUDD, JUDD-S podem ser personalizados.

GÁS	FAIXA DE MEDIÇÃO	PRINCÍPIO	RESOLUÇÃO	GTQ-AFT10	GT-AFT11	GTQ-AFT12	GT-AFT10-R	GT-AFT11-R	GT-AFT12-R	GTQ-Air-A	GTQ-Air-D	Air-N	Air-S	AG310	AG311	AG312	AG210	AG211
GÁS COMBUSTÍVEL	EX 0-100%LEL	CATALÍTICO	1%LEL	•	•	•	-	-	-	•	•	•	•	-	-	-	-	-
OXIGÊNIO	EX 0-100%LEL	INFRAVERMELHO	1%LEL	-	-	-	•	•	•	-	-	-	-	-	-	-	-	-
MONÓXIDO DE CARBONO	O ₂ 0-30%VOL	ELETROQUÍMICO	0.1%VOL	-	-	-	-	-	-	-	-	-	-	•	•	•	•	•
SULFETO DE HIDROGÊNIO	CO 0-1000µmol/mol	ELETROQUÍMICO	1µmol/mol	-	-	-	-	-	-	-	-	-	-	•	•	•	•	•
C ORO I	H ₂ S 0-100µmol/mol	ELETROQUÍMICO	1µmol/mol	-	-	-	-	-	-	-	-	-	-	•	•	•	•	•
D ÓXIDO DE ENXOFRE	CL ₂ 0-10µmol/mol	ELETROQUÍMICO	0.1µmol/mol	-	-	-	-	-	-	-	-	-	-	•	•	•	•	•
AMÔNIA	SO ₂ 0-20µmol/mol	ELETROQUÍMICO	0.1µmol/mol	-	-	-	-	-	-	-	-	-	-	•	•	•	•	•
ÓXIDO NÍTRICO	NH ₃ 0-100µmol/mol	ELETROQUÍMICO	1µmol/mol	-	-	-	-	-	-	-	-	-	-	•	•	•	•	•
D ÓXIDO DE NITROGÊNIO	NO 0-250µmol/mol	ELETROQUÍMICO	1µmol/mol	-	-	-	-	-	-	-	-	-	-	•	•	•	•	•
C ORETO DE HIDROGÊNIO	NO ₂ 0-20µmol/mol	ELETROQUÍMICO	0.1µmol/mol	-	-	-	-	-	-	-	-	-	-	•	•	•	•	•
OZÔNIO	HCL 0-30µmol/mol	ELETROQUÍMICO	0.1µmol/mol	-	-	-	-	-	-	-	-	-	-	•	•	•	•	•
ÓXIDO DE ETILENO	O ₃ 0-1µmol/mol	ELETROQUÍMICO	0.01µmol/mol	-	-	-	-	-	-	-	-	-	-	•	•	•	•	•
FORMALDEÍDO	C ₂ H ₄ 0-20µmol/mol	ELETROQUÍMICO	0.1µmol/mol	-	-	-	-	-	-	-	-	-	-	•	•	•	•	•
METANOL	CH ₂ O 0-20µmol/mol	ELETROQUÍMICO	0.1µmol/mol	-	-	-	-	-	-	-	-	-	-	•	•	•	•	•
FOSFINA	CH ₃ OH 0-20µmol/mol	ELETROQUÍMICO	0.1µmol/mol	-	-	-	-	-	-	-	-	-	-	•	•	•	•	•
H DROGÊNIO	PH ₃ 0-5µmol/mol	ELETROQUÍMICO	0.1µmol/mol	-	-	-	-	-	-	-	-	-	-	•	•	•	•	•
F UOR L	H ₂ 0-1000µmol/mol	ELETROQUÍMICO	1µmol/mol	-	-	-	-	-	-	-	-	-	-	•	•	•	•	•
F UORETO DE HIDROGÊNIO	F ₂ 0-1µmol/mol	ELETROQUÍMICO	0.01µmol/mol	-	-	-	-	-	-	-	-	-	-	•	•	•	•	•
C ANETO DE HIDROGÊNIO	HF 0-10µmol/mol	ELETROQUÍMICO	0.1µmol/mol	-	-	-	-	-	-	-	-	-	-	•	•	•	•	•
FOSGÊNIO	HCN 0-50µmol/mol	ELETROQUÍMICO	0.1µmol/mol	-	-	-	-	-	-	-	-	-	-	•	•	•	•	•
H DRETO DE ARSÊNICO	COCl ₂ 0-1µmol/mol	ELETROQUÍMICO	0.01µmol/mol	-	-	-	-	-	-	-	-	-	-	•	•	•	•	•
ACRILONÍTRILA	AsH ₃ 0-170µmol/mol	ELETROQUÍMICO	0.01µmol/mol	-	-	-	-	-	-	-	-	-	-	•	•	•	•	•
D SSULFETO DE CARBONO	SiH ₄ 0-50µmol/mol	ELETROQUÍMICO	0.1µmol/mol	-	-	-	-	-	-	-	-	-	-	•	•	•	•	•
E ANOL	C ₂ H ₅ N 0-20µmol/mol	ELETROQUÍMICO	0.1µmol/mol	-	-	-	-	-	-	-	-	-	-	•	•	•	•	•
HEXAFLUORETO DE ENXOFRE	C ₂ H ₆ 0-20µmol/mol	ELETROQUÍMICO	0.1µmol/mol	-	-	-	-	-	-	-	-	-	-	•	•	•	•	•
METANO	CS ₂ 0-20µmol/mol	ELETROQUÍMICO	0.1µmol/mol	-	-	-	-	-	-	-	-	-	-	•	•	•	•	•
D ÓXIDO DE CARBONO	C ₂ H ₂ OH 0-20µmol/mol	ELETROQUÍMICO	0.1µmol/mol	-	-	-	-	-	-	-	-	-	-	•	•	•	•	•
TOLUENO	SF ₆ 0-1000µmol/mol	INFRAVERMELHO	1µmol/mol	-	-	-	-	-	-	-	-	-	-	•	•	•	•	•
X LENO E	CH ₄ 0-5%/100%VOL	INFRAVERMELHO	0.1%VOL	-	-	-	-	-	-	-	-	-	-	•	•	•	•	•
B NZENO	CO ₂ 0-5%/100%VOL	INFRAVERMELHO	0.1%VOL	-	-	-	-	-	-	-	-	-	-	•	•	•	•	•
ÁCIDO ACÉTICO	C ₂ H ₄ O ₂ 0-5%/100%VOL	INFRAVERMELHO	0.1%VOL	-	-	-	-	-	-	-	-	-	-	•	•	•	•	•
COMPOSTOS ORGÂNICOS VOLÁTEIS	C ₂ H ₆ 0-20µmol/mol	PID	0.1µmol/mol	-	-	-	-	-	-	-	-	-	-	•	•	•	•	•
	C ₃ H ₁₀ 0-20µmol/mol	PID	0.1µmol/mol	-	-	-	-	-	-	-	-	-	-	•	•	•	•	•
	C ₄ H ₆ 0-20µmol/mol	PID	0.1µmol/mol	-	-	-	-	-	-	-	-	-	-	•	•	•	•	•
	Ácido Acético 0-1000µmol/mol	PID	1µmol/mol	-	-	-	-	-	-	-	-	-	-	•	•	•	•	•
	VOC 0-20µmol/mol	PID	0.1µmol/mol	-	-	-	-	-	-	-	-	-	-	•	•	•	•	•
	0-1000µmol/mol	PID	1µmol/mol	-	-	-	-	-	-	-	-	-	-	•	•	•	•	•

Nota: 1. Qualquer gás não mencionado acima, entre em contato com a AIYI Technologies para maiores informações; 2. 1µmol / mol = 1ppm.



LEL AMBIENTAL

NOSSOS CONTATOS:



+55 (11) 3530-2850



Rua: Padre João, 444 – 9º andar
São Paulo – SP – Brasil CEP 03637-000



contato@lelambiental.com.br



www.lelambiental.com.br



facebook.com/lelambiental



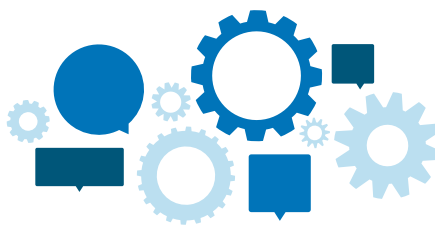
x.com/lelambiental



linkedin.com/company/lel-ambiental



Instagram.com/lelambiental



SERVIÇO DE ASSISTÊNCIA TÉCNICA:

Nossas soluções e projetos de alta tecnologia são apoiados por uma assistência técnica de qualidade. Nossos técnicos são preparados para ajudar em todas as necessidades de atendimento, aplicações e treinamento.

A LEL Ambiental garante a qualidade dos serviços, com atendimento rápido e soluções imediatas, dando todo o suporte necessário para que sua empresa encontre praticidade e comodidade ao escolher as nossas soluções.

Dessa forma, o departamento de assistência técnica da LEL Ambiental oferece todo o suporte, além de contar com uma equipe dedicada para gerenciar o acompanhamento periódico dos equipamentos, serviços de calibração e manutenção preventiva.

Nossa assistência técnica é autorizada e homologada pelos principais fornecedores, nos dando autonomia para a execução de serviços nos principais modelos de detectores do mercado.

- ✓ Prazo de entrega reduzido;
- ✓ Equipe técnica especializada;
- ✓ Ausência de retrabalho;
- ✓ Insumo de estoque para rápida reposição e pós-venda;